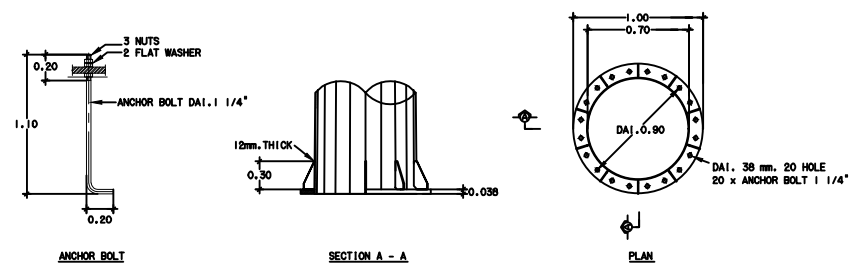
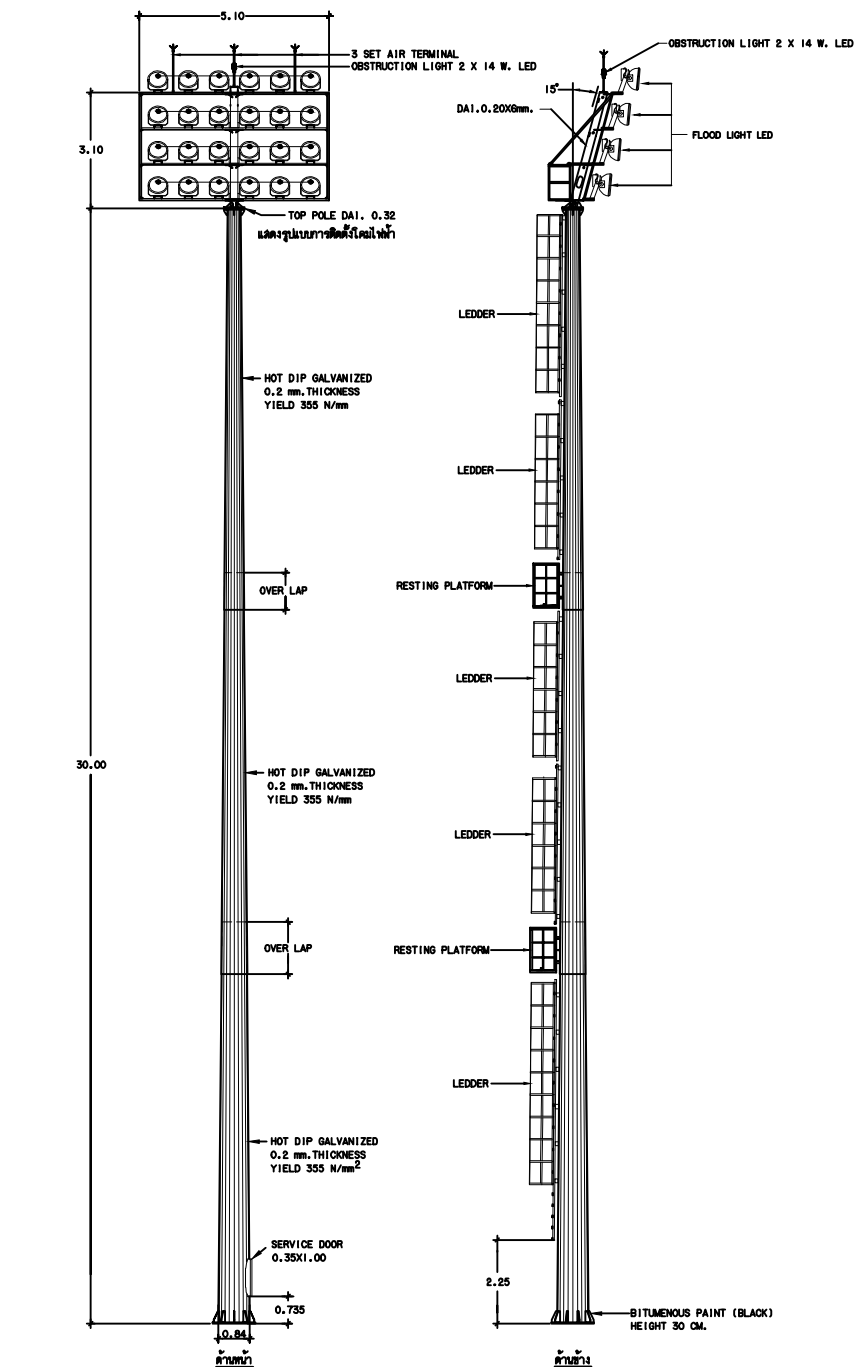




โครงการจัดซื้อระบบไฟฟ้าส่องสว่างไม่น้อยกว่า 1,000 ลักซ์
บริเวณภายในสนามกีฬา มหาวิทยาลัยราชภัฏอุบลราชธานี

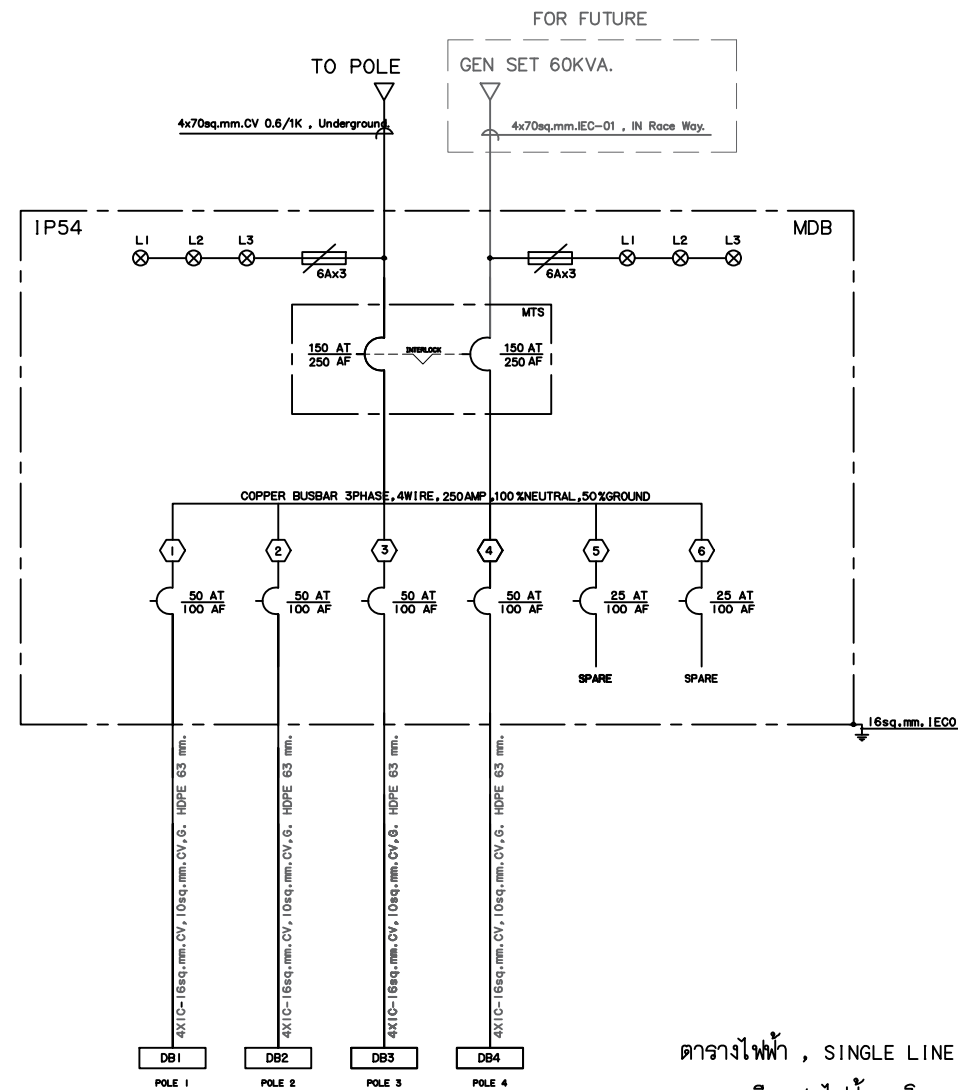


DB1,2,3,4

3 PHASE WIRE, NEMA 1.
MAIN BUS BAR 100A/P

No.	CIRCUIT NO.	DESCRIPTION	LOAD (VA)			BREAKER		WIRE SIZE sq.mm. # TYPE	DIAGRAM	
			A	B	C	AT	AF			
1	1/DBn	1/RPn, โคมไฟ 1	1150			1	16	50		
3	2/DBn	2/RPn, โคมไฟ 2	1150			1	16	50		
5	3/DBn	3/RPn, โคมไฟ 3		1150			1	16		50
7	4/DBn	4/RPn, โคมไฟ 4			1150		1	16		50
9	5/DBn	5/RPn, โคมไฟ 5				1150	1	16		50
11	6/DBn	6/RPn, โคมไฟ 6					1	16		50
13	7/DBn	7/RPn, โคมไฟ 7	1150				1	16		50
15	8/DBn	8/RPn, โคมไฟ 8		1150			1	16		50
17	9/DBn	9/RPn, โคมไฟ 9			1150		1	16		50
19	10/DBn	10/RPn, โคมไฟ 10				1150	1	16		50
21	21/DBn	21/RPn, โคมไฟ 10	1150				1	16		50
23	23/DBn	23/RPn, โคมไฟ 10				1150	1	16		50
2	11/DBn	11/RPn, โคมไฟ 11	1150				1	16		50
4	12/DBn	12/RPn, โคมไฟ 12		1150			1	16		50
6	13/DBn	13/RPn, โคมไฟ 13			1150		1	16		50
8	14/DBn	14/RPn, โคมไฟ 14	1150				1	16		50
10	15/DBn	15/RPn, โคมไฟ 15		1150			1	16		50
12	16/DBn	16/RPn, โคมไฟ 16			1150		1	16		50
14	17/DBn	17/RPn, โคมไฟ 17	1150				1	16		50
16	18/DBn	18/RPn, โคมไฟ 18		1150			1	16		50
18	19/DBn	19/RPn, โคมไฟ 19			1150		1	16		50
20	20/DBn	20/RPn, โคมไฟ 20	1150				1	16		50
22	22/DBn	22/RPn, โคมไฟ 20		1150			1	16		50
24	24/DBn	24/RPn, LIGHT SENSOR, OBSTRUCTION LIGHT				1150+100	1	16		50
TOTAL			9,200	9,200	9,300					

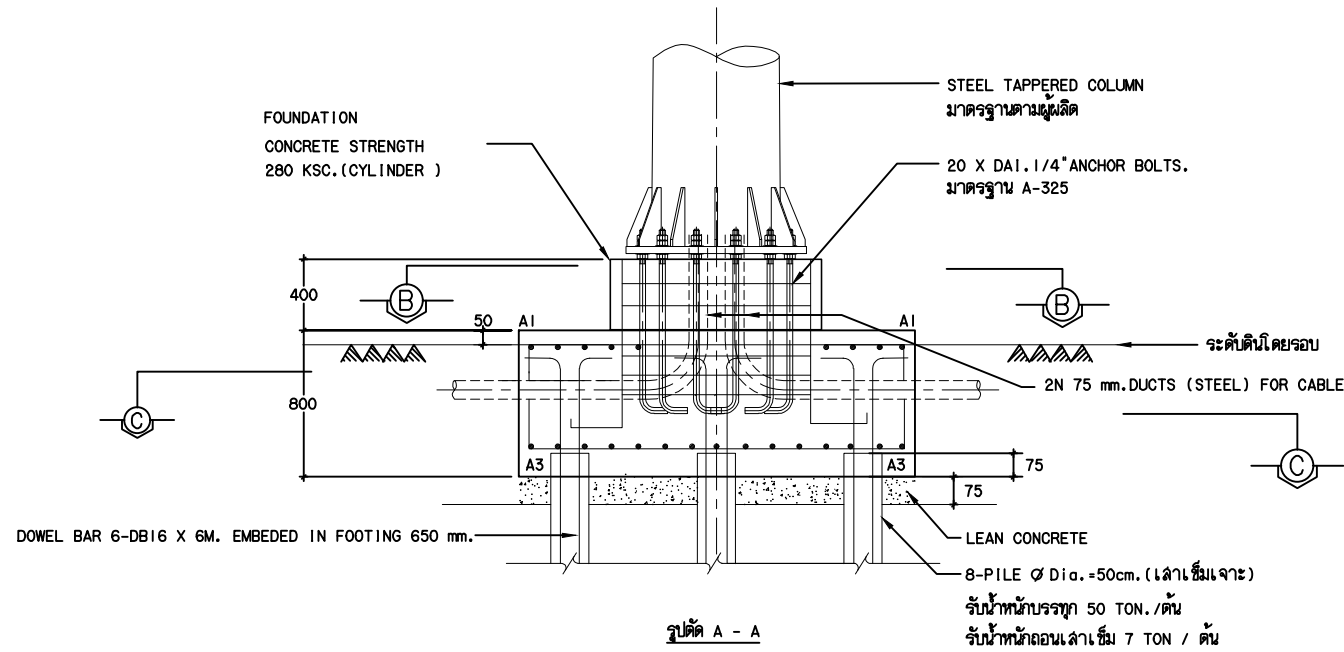
CONNECTED LOAD 27.70 KVA.
DEMAND FACTOR 100 %
MAXIMUM DEMAND 27.70 KVA.
I²MAX 30.15 A.
MAIN CIRCUIT BREAKER 3 POLE, 50AT 100AF, IC.25 KA AT 380V.
FEEDER : 4X16sq.mm. CV./10sq.mm. CV.G. IN HDPE 2"



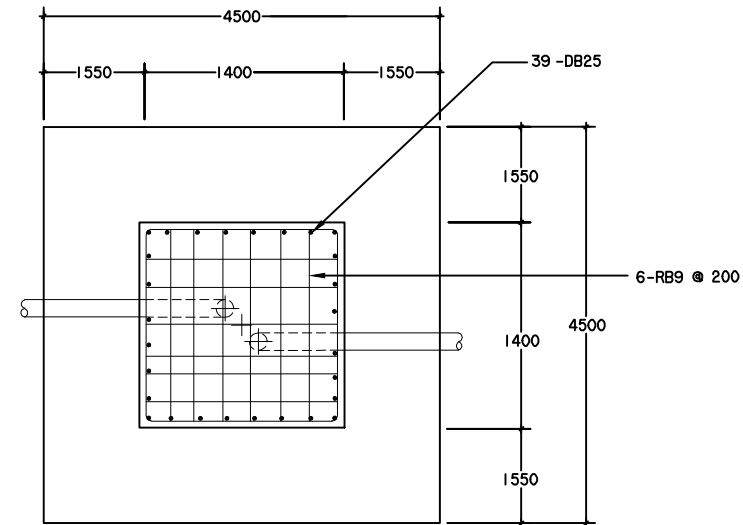
ตารางไฟฟ้า, SINGLE LINE DIAGRAM
รายละเอียดเสาไฟฟ้าและโครงรับโดมไฟฟ้า



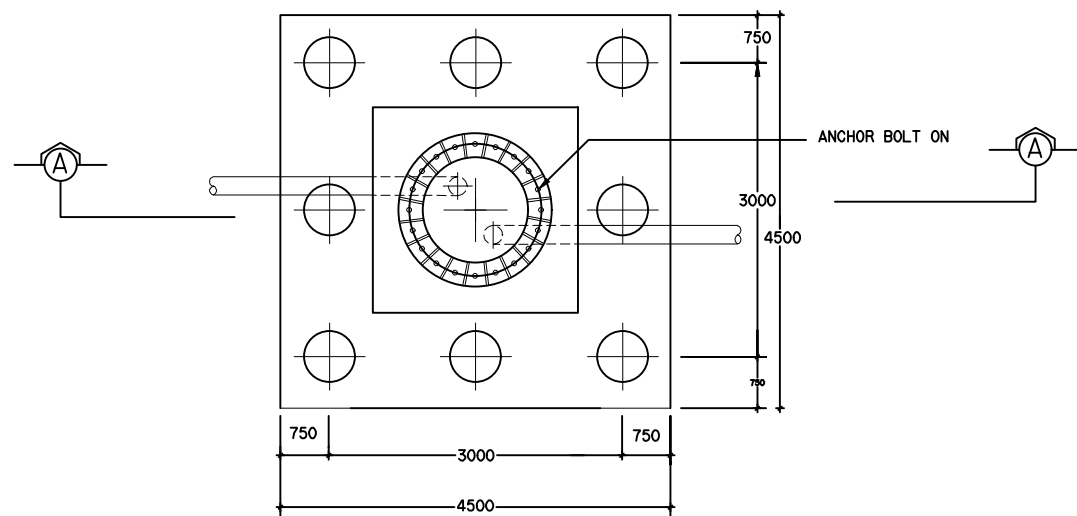
ผู้จัดทำ			
ชื่อวิชา/เรียนจบ			
วิชาช่าง			
วิชาไฟฟ้า			
วิชาช่างเทคนิค			
วิชาช่างเทคนิค			
ประกอบอาชีพ			
สาขา			
สถานที่			
สถานศึกษา			
จังหวัด			
จังหวัด			
จังหวัด			
ตรวจสอบ/แก้ไข			
พ.นักวิชาเทคนิค			
พ.นักวิชาช่าง			
พ.นักเทคนิค			
พ.นักวิชาการเทคนิค			
ผ.สำนักวิชาเทคนิค	วิชาช่าง ช่างไฟฟ้า		
อนุมัติ			
		รับ / แก้ไข / ติ	
ชื่อโครงการ	โครงการพัฒนาระบบไฟฟ้าส่องสว่างสนามฟุตบอล มหาวิทยาลัยราชภัฏอุบลราชธานี		
สถานที่	มหาวิทยาลัยราชภัฏอุบลราชธานี		
เจ้าของโครงการ	มหาวิทยาลัยราชภัฏอุบลราชธานี		
แนบส่ง			
ขนาดหน้า	ชนิด	วันที่	จำนวนหน้า
	E-01	1	5



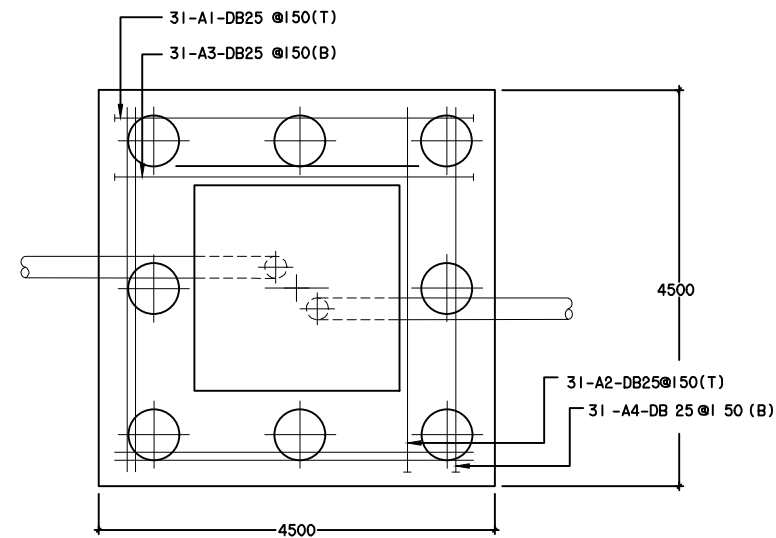
รูปตัด A - A



รูปตัด B - B



รูปแปลน



รูปตัด C - C

ALL DIMENSIONS ARE IN MILLIMETRE

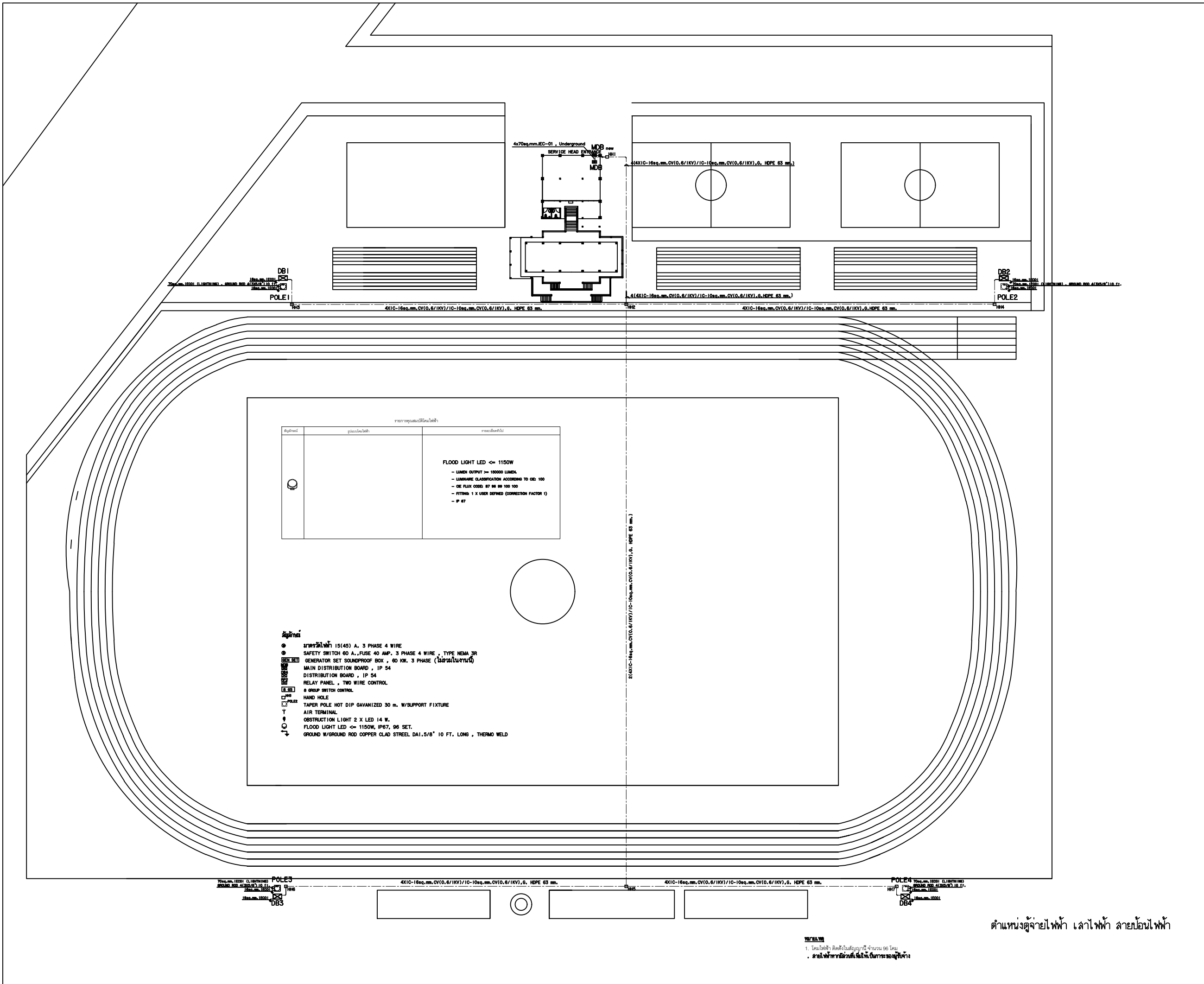
งานโครงสร้างฐานรากของเสาไฟฟ้า

ข้อมูล			
สำรวจ/เขียนแบบ			
นายช่างสำรวจ			
นายช่างเขียน			
นายช่างสำรวจ			
นายช่างเขียน			
ประมวลผล			
สำรวจ			
ตรวจสอบ			
สถาปนิก			
วิศวกรโยธา			
วิศวกรโยธา			
วิศวกรไฟฟ้า			
ตรวจ/แก้ไข			
พ.ญ.สุภาวดีนิคม			
พ.ญ.สุภาวดีนิคม			
พ.ญ.สุภาวดีนิคม			
พ.ญ.สุภาวดีนิคม			
พ.ญ.สุภาวดีนิคม			
อนุมัติ			
			รับ / แก้ไข / 0
ชื่อโครงการ	โครงการปรับปรุงระบบไฟฟ้าส่องสว่างสนามฟุตบอล มหาวิทยาลัยราชภัฏอุบลราชธานี		
สถานที่	มหาวิทยาลัยราชภัฏอุบลราชธานี		
เจ้าของโครงการ	มหาวิทยาลัยราชภัฏอุบลราชธานี		
แบบแสดง			
ขนาดจั่วหัว	ชนิด	แผ่นที่	จำนวนแผ่น
	E-02	2	5



มหาวิทยาลัยราชภัฏอุบลราชธานี

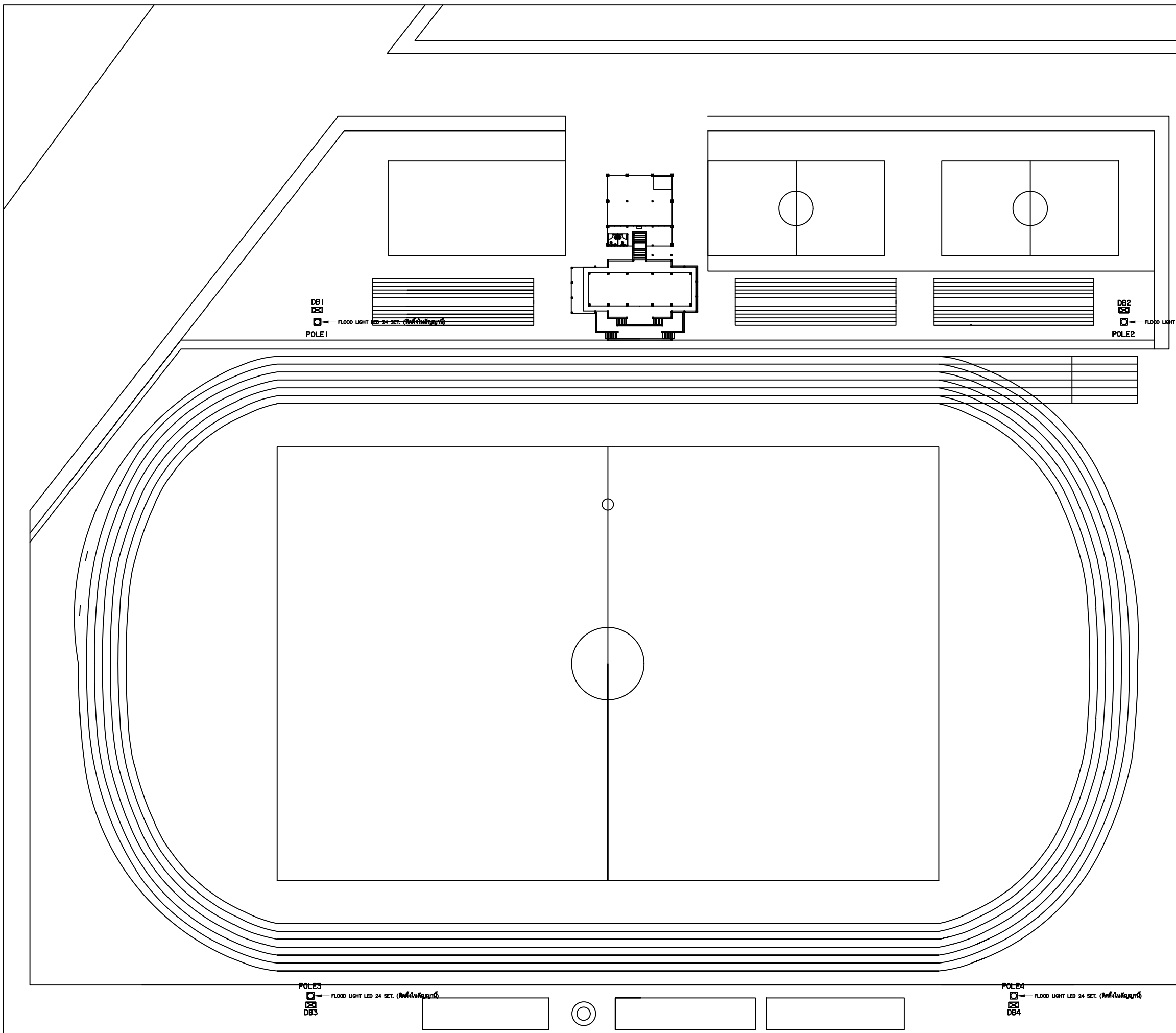
2 ต.ราชธานี ต.ในเมือง อ.เมือง
จ.อุบลราชธานี 34000
โทร.045-352-000 แฟกซ์.045-352-129



ผู้จัดทำ		
สาขา/แผนก		
หน้าสาขา		
หน้าสาขา		
หน้าสาขา		
หน้าสาขา		
หน้าสาขา		
หน้าสาขา		
หน้าสาขา		
สถานศึกษา		
สาขา		
สาขา		
สาขา		
สาขา		
สาขา		
ครู/ผู้เชี่ยวชาญ		
ผ.ศ. นายวิชากร		
ผ.ศ. นายวิชากร		
ผ.ศ. นายวิชากร		
ผ.ศ. นายวิชากร		
ผ.ศ. นายวิชากร		
อนุมัติ		
		ปี / เดือน / 0
ชื่อโครงการ	โครงการปรับปรุงระบบไฟฟ้าส่องสว่างสนามฟุตบอล มหาวิทยาลัยราชภัฏอุบลราชธานี	
สถานที่	มหาวิทยาลัยราชภัฏอุบลราชธานี	
เจ้าของโครงการ	มหาวิทยาลัยราชภัฏอุบลราชธานี	
แบบร่าง		
ภาคส่วน	ชนิด	แผ่นที่
	E-03	3
		จำนวนแผ่น
		5

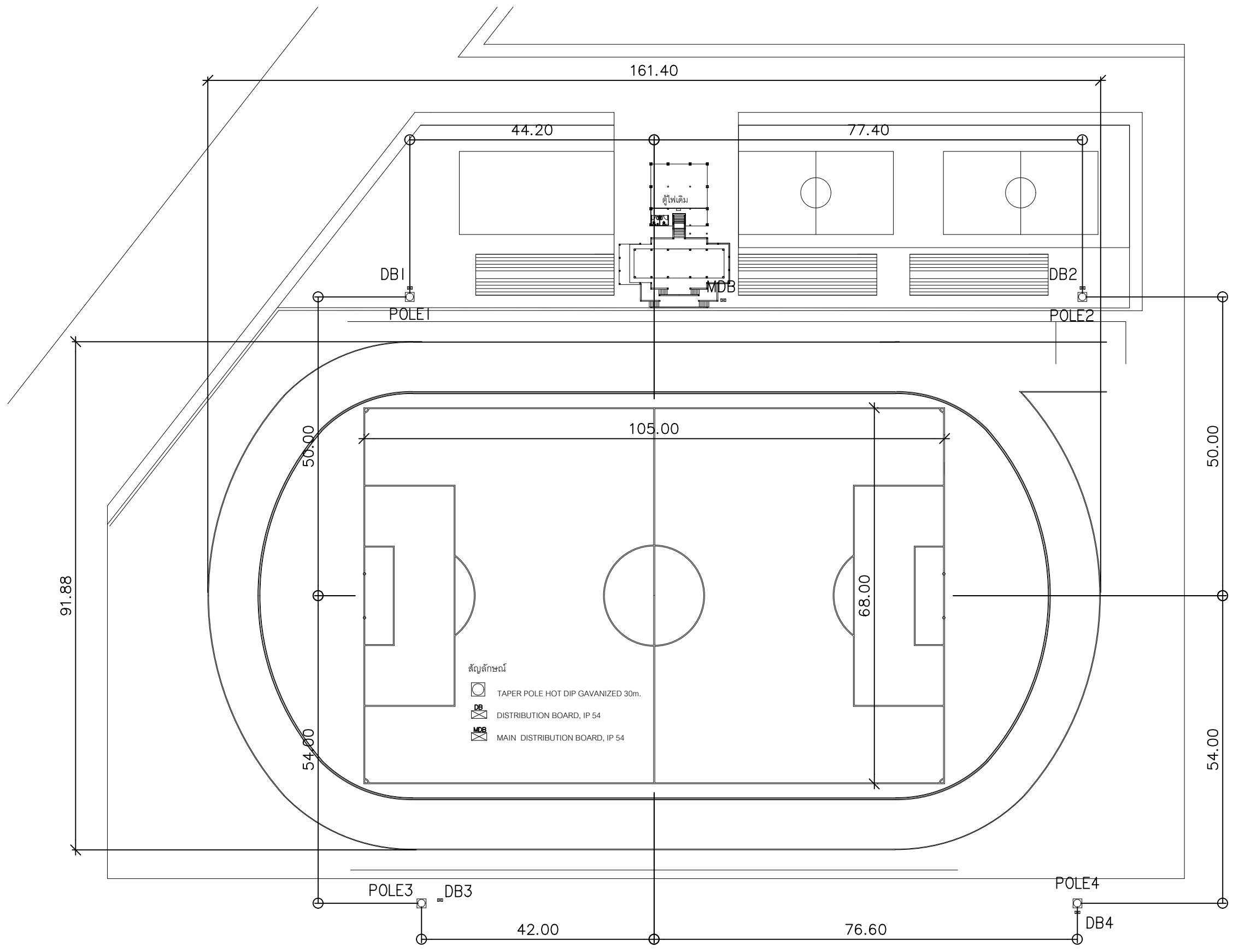
ตำแหน่งตู้จ่ายไฟฟ้า เสาไฟฟ้า สายบ่อนไฟฟ้า

หมายเหตุ
1. โฉมไฟฟ้า คิดสิ่งในสัญญา มี จำนวน 96 โฉม
สายไฟฟ้าที่มีส่วนแก้ไขในการก่อสร้าง



โคมไฟฟ้า จำนวน 96 โคม

ผู้จัดทำ		
สำรวจ/เขียนแบบ		
นายช่างสำรวจ		
นายช่างเขียน		
นายช่างควบคุม		
นายช่างเขียนแบบ		
ประมาณราคา		
สำรวจ		
ออกแบบ		
สถาปนิก		
วิศวกรโยธา		
วิศวกรโยธา		
วิศวกรไฟฟ้า		
ตรวจ/แก้ไขแบบ		
พ.ญ.สุเมธฉวีนิพนธ์		
พ.ญ.สุวิภาภรณ์		
พ.ญ.สุเมธฉวีนิพนธ์		
พ.ญ.สุเมธฉวีนิพนธ์		
พ.ญ.สุเมธฉวีนิพนธ์		
อนุมัติ		
		วัน / เดือน / ปี
ชื่อโครงการ	โครงการขุดสระน้ำและติดตั้งระบบน้ำประปาหมู่บ้านตำบล มหาวิทยาลัยราชภัฏอุบลราชธานี	
สถานที่	มหาวิทยาลัยราชภัฏอุบลราชธานี	
เจ้าของโครงการ	มหาวิทยาลัยราชภัฏอุบลราชธานี	
แบบแสดง		
มาตราส่วน	ชนิด	จำนวน
	E-04	4 / 5



ข้อมูล			
สำรวจ/เขียนแบบ			
หน้างานสำรวจ			
หน้างานเขียน			
หน้างานตรวจสอบ			
หน้างานเขียนแบบ			
ประเภทอาคาร			
สำรวจ			
ออกแบบ			
สถาปนิก			
วิศวกรโยธา			
วิศวกรโยธา			
วิศวกรไฟฟ้า			
ตรวจ/เห็นชอบ			
พ.น.ก. อนุมัติโครงการ			
พ.น.ก. อนุมัติอาคาร			
พ.น.ก. อนุมัติแบบ			
พ.น.ก. อนุมัติการงานก่อสร้าง			
ผ.อ. สำนักสถาปัตยกรรม			
อนุมัติ			
			หน้า / เขียน / 0
ชื่อโครงการ	โครงการปรับปรุงระบบไฟฟ้าและระบบสารสนเทศ มหาวิทยาลัยราชภัฏอุดรธานี		
สถานที่	มหาวิทยาลัยราชภัฏอุดรธานี		
เจ้าของโครงการ	มหาวิทยาลัยราชภัฏอุดรธานี		
แบบลง			
รายละเอียด	ทศ	แผ่นที่	จำนวนแผ่น
รายละเอียด	E-05	5	5