



โครงการปรับปรุงถนนคอนกรีตเสริมเหล็กและลานคอนกรีตเอนกประสงค์

1. งานปรับปรุงถนน คสล. (เส้นหลัก)กว้าง 6 ม.หนา 0.15 ม.
2. งานปรับปรุงถนน คสล. (เส้นรอง)กว้าง 5 ม.หนา 0.15 ม.

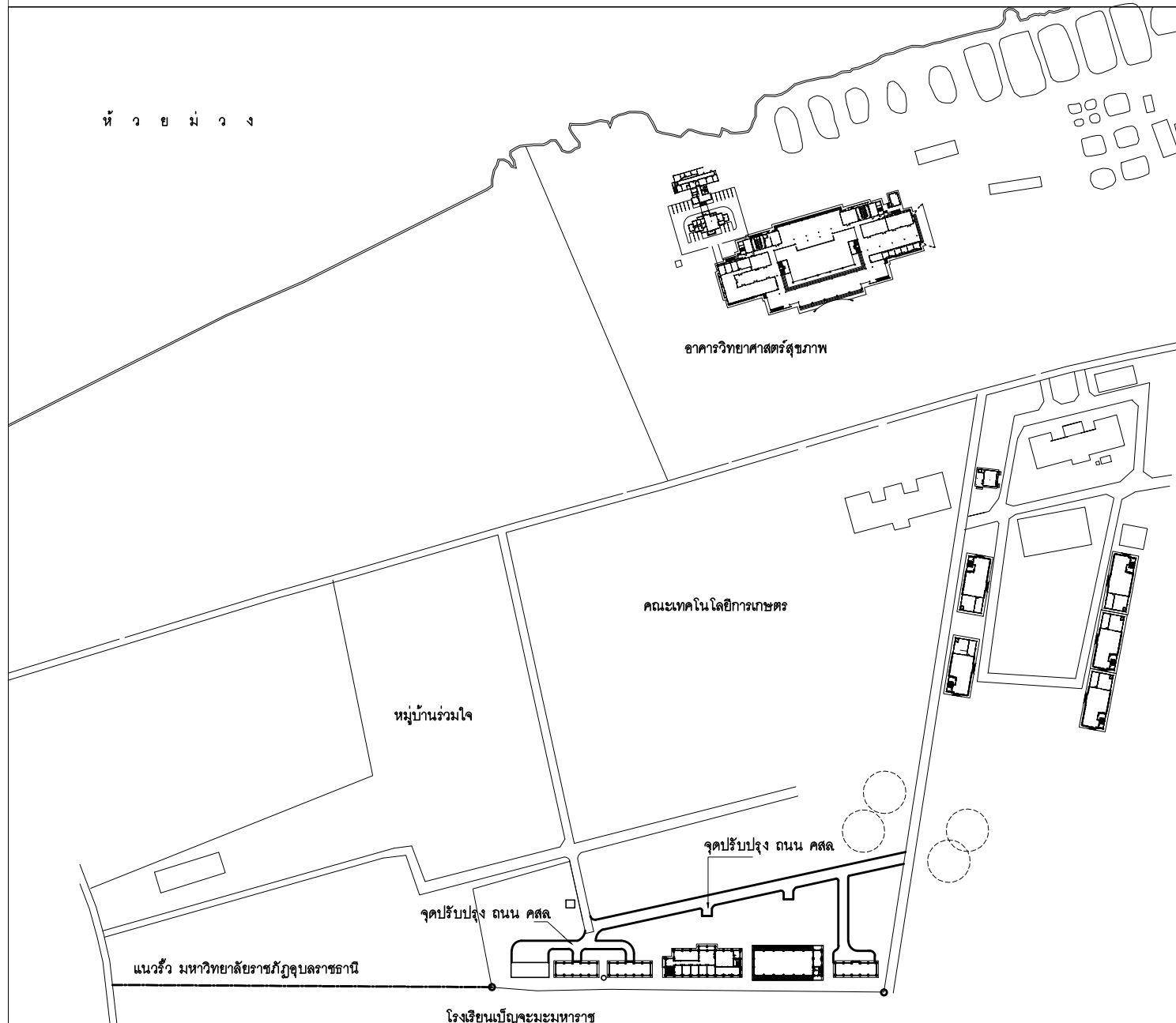
(รายละเอียดตามแบบแปลนที่ มหาวิทยาลัยราชภัฏอุบลราชธานีกำหนด)
ตำบลในเมือง อำเภอเมือง จังหวัดอุบลราชธานี (บริเวณหน้าสำนักงานงานอาคารสถานที่)

มหาวิทยาลัยราชภัฏอุบลราชธานี

2 ถ.ราชธานี ต.ในเมือง อ.เมือง จ.อุบลราชธานี 34000

โครงการปรับปรุงถนนคอนกรีตเสริมเหล็กและลานคอนกรีตเอนกประสงค์

แผนที่สังเขปแสดงที่ตั้งโครงการ



ข้อกำหนดคุณสมบัติวัสดุ

- ปูนซีเมนต์
 - ปูนซีเมนต์ที่ใช้จะต้องเป็นปูนซีเมนต์ปอร์ตแลนด์ประเภทที่ 1 หรือ ประเภท 3 มีคุณสมบัติตามมาตรฐานผลิตภัณฑ์อุตสาหกรรม มอก.15
- ทราย
 - ต้องเป็นทรายน้ำจืดหรือทรายบก ที่มีเม็ดทรายกลม แข็งแกร่ง เม็ดทรายสะอาด ปราศจากวัสดุอื่น เช่น เปลือกหอย ดิน เศษไม้และสารอินทรีย์ต่างๆเจือปน
 - ทรายที่ใช้ในงานก่อสร้าง จะต้องมีความพิถีพิถัน (FINENESS MODULUS) ตั้งแต่ 2.3 ถึง 3.1
- หิน กรวด
 - หินหรือกรวดที่ใช้ต้องมีความแข็งแรง เหนียวไม่มีฝุ่นและสะอาด ปราศจากวัสดุอื่นเจือปน ขนาดใหญ่สุดของหินหรือกรวดต้องไม่ใหญ่กว่า 40 มม.
- น้ำ
 - น้ำที่ใช้ผสมคอนกรีตต้องเป็นน้ำจืดที่สะอาด ปราศจากน้ำมัน กรดต่าง เกลือ น้ำตาล วัชพืช หรือสารอื่นใดที่เป็นอันตรายต่อคอนกรีตหรือเหล็กเสริม
- คอนกรีต
 - ให้เป็นไปตาม มอก.101 และแรงอัดประลัยต่ำสุดของแท่งทดลองรูปทรงกระบอก (CYLINDER ϕ 15X30 ซม.) ที่อายุครบ 28 วัน ไม่น้อยกว่า 240 กก./ตร.ซม. คอนกรีตที่หล่อเสร็จจะต้องทำการบ่มเป็นเวลาต่อเนื่อง ไม่น้อยกว่า 7 วัน
- เหล็กเสริม
 - มาตรฐานเหล็กเสริมคอนกรีตให้เป็นไปตาม มอก. 20 และ มอก. 24
- มิติต่างๆมีหน่วยเป็น "เมตร" นอกจากระบุเป็นอย่างอื่น
- ความหนาของชั้นลูกรังปรับระดับคันทางเดิม ขึ้นอยู่กับระดับที่จะก่อสร้างตามที่กำหนด ในแบบสำรวจเฉพาะงาน
- กระดาษขานอ้อยชุปน้ำมันดินจะต้องไม่เปื้อนและมีความยืดหยุ่น มีแอสฟัลท์ประกอบ ในรอยต่อแต่ละรอยจะต้องเป็นแผ่นเดียวตลอด หากรอยต่อเดียวกันต้องใช้มากกว่าหนึ่งแผ่น จะต้องเป็นปลายที่ต่อกันได้สนิท
- ข้อกำหนดซึ่งที่กำหนดในแบบต่อแบบ หรือแบบต่อรายการขัดแย้งกัน ให้ถือสิ่งที่ดีที่สุดเป็นเกณฑ์ ทั้งนี้ให้อยู่ในดุลพินิจของผู้ควบคุมงานและถูกต้องตามหลักวิชาการ

มหาวิทยาลัยราชภัฏอุบลราชธานี	
2 ถ.ราชธานี ต.ในเมือง อ.เมือง จ.อุบลราชธานี 34000	
โทร.045-352-000 แฟกซ์045-352-129	
โครงการ :	
ปรับปรุงถนนคอนกรีตเสริมเหล็กและลานคอนกรีตเอนกประสงค์	
ที่ตั้งโครงการ :	
2 ถ.ราชธานี ต.ในเมือง อ.เมือง จ.อุบลราชธานี 34000	
เจ้าของโครงการ :	
มหาวิทยาลัยราชภัฏอุบลราชธานี	
สถาปนิก :	
จิตรพล จักเปี่ยม ภาส. 10006	
วิศวกร :	
ศกาศ อินธิรัตน์ ภาส.45619	
เขียนแบบ :	
ศกาศ อินธิรัตน์ ภาส.45619	
ตรวจ :	
นายชัยภักดิ์ กลิ่นสุวรรณ	
วันที่ 3/10/2559	
แก้ไข	
แบบ :	
แผนที่สังเขปแสดงที่ตั้งโครงการ	
มาตราส่วน N.T.S.	
A-01	8

รายการประกอบแบบ

1. EXPANSION JOINT ให้จัดทำทุกระยะ 30.00 m. หรือน้อยกว่า
2. MASTIC JOINT SEALER ให้ใช้ตามมาตรฐาน AASHTO M. 173-60 หรือ ASTM. D.190
3. JOINT FILLER ให้ใช้ตาม AASHTO M. 153-70 หรือ ASTM D. 1753-67
4. ส่วนยุบของคอนกรีต(SLUMP)ไม่มากกว่า 7 ซม. และกำลังอัดสูงสุด (ULTIMATE COMPRESSIVE STRENGTH) ของแท่งทดลองทรงกระบอก (CYLINDER ϕ 15X30 ซม.) ที่ 28 วัน ต้องไม่น้อยกว่า 240 กก./ซม.²
5. เหล็กเสริมใช้มาตรฐาน มอก. 20 และ มอก. 24
6. ให้ใช้ WIRE MESH ϕ 4 mm. 0.10x0.30 m. มอก.737 ผู้รับจ้างจะต้องเสนอขนาดและระยะห่างของตะแกรงที่ใช้ พร้อมแสดงใบรับรองคุณภาพจากผู้ผลิตให้ผู้ควบคุมงานอนุมัติก่อนการดำเนินการ และในกรณีที่มีการต่อทาบ WIRE MESH ระยะการต่อทาบจะต้องไม่น้อยกว่า 1 ช่องตะแกรงเหล็ก บวกกับอีก 5 cm.
7. รอยต่อในคอนกรีตยกเว้น EXPANSION JOINT ให้ทำรอยต่อด้วยเครื่องตัดคอนกรีตเพียงเท่านั้น
8. การเทคอนกรีตให้เทคอนกรีตได้เฉพาะช่วงที่เว้นไว้ยาวติดต่อกันไม่เกิน 30.00 เมตร
9. การเปิดการจราจรจะเปิดได้ต่อเมื่อกำลังอัดสูงสุดของแท่งคอนกรีตทดลองเป็นไปตามที่กำหนดไว้ในข้อ 4 แล้วเท่านั้น
10. ให้กวาดผิวถนนคอนกรีตให้เป็นรอยหยาบเป็นทางโดยใช้ไม้กวาดตามแบบ การกวาดให้กวาดพื้นตามขวางตั้งฉากกับทิศทางรถวิ่งจากขอบหรือรอยต่อหนึ่งไปยัง อีกขอบหรือรอยต่อหนึ่ง แนวทางของการกวาดแต่ละครั้งจะต้องเหลื่อมทับกันพอสมควร และจะต้องระวัง การกวาดขูดเนื้อคอนกรีตไม่ลึกเกินกว่า 2 มม.ผิวคอนกรีตที่กวาดแล้วจะต้องไม่มีรูพรุน หลุมโพรงหรือปุ่มปมของมวลผสมหยาบโผล่ขึ้นมาเหนือผิวคอนกรีต
11. การเตรียมร่องคอนกรีตสำหรับหยอดยางยาแนว
 - (11.1) ให้ทำการเป่าร่องคอนกรีตให้สะอาดโดยเครื่องเป่าลมเพื่อให้ปราศจากฝุ่นละอองและสิ่งสกปรกทั้งหลาย และร่องคอนกรีตจะต้องแห้งสนิทด้วย
 - (11.2) ให้ทำร่องที่เตรียมไว้ด้วยยางรองพื้น PRIMER ที่ใช้โดยเฉพาะสำหรับยางยาแนวโดยทาด้วยแปรงหรือใช้พู่กัน แล้วปล่อยให้แห้งให้แห้งจึงทำการหยอดยางยาแนวที่ได้ต้มไว้ให้ละลายด้วยวิธีผ่านตัวกลางนำความร้อนที่เป็นของเหลวให้ได้อุณหภูมิที่ได้กำหนดไว้
 - (11.3) ให้ทำการตัดและหยอด JOINT โดยทันทีที่สามารถจะกระทำได้
 - (11.4) การหยอดยางที่รอย JOINT จะต้องทำการหยอดด้วยเครื่องหยอด
12. ความหนาของ FLEXIBLE PAVEMENT ตามรูปให้เป็นไปตามที่กำหนดไว้ในรูปตัดโค้งสร้างทาง
13. มิติที่แสดงไว้เป็น เมตร นอกจากระบุเป็นอย่างอื่น
14. ผู้รับจ้างต้องจัดให้มีการบ่มคอนกรีต เป็นเวลาต่อเนื่องอย่างน้อย 7 วัน ตามมาตรฐานงานวิศวกรรมโยธา



มหาวิทยาลัยราชภัฏจตุรัสราชธานี

2 ถนนธานี ต.ในเมือง อ.เมือง จ.จตุรัสราชธานี 34000 โทร.045-352-000 แฟกซ์:045-352-129

โครงการ :

ปรับปรุงถนนคอนกรีตเสริมเหล็ก และถนนคอนกรีตเสริมยาง

ที่ตั้งโครงการ :

2 ถนนธานี ต.ในเมือง อ.เมือง จ.จตุรัสราชธานี 34000

เจ้าของโครงการ :

มหาวิทยาลัยราชภัฏจตุรัสราชธานี

สถาปนิก :

จิตรพล จักเปี่ยม ภาส. 10006

วิศวกร :

ศก. อินธิรัตน์ ภาส.45619

เขียนแบบ :

ศก. อินธิรัตน์ ภาส.45619

ตรวจ :

นายชัชฎา กลิ่นสุวรรณ

วันที่ 3/10/2559

แก้ไข

แบบ :

รายการประกอบแบบ

มาตราส่วน N.T.S.

A-02

8



มหาวิทยาลัยราชภัฏจตุรัสราชธานี

2 ราชธานี ต.ในเมือง อ.เมือง
จ.จตุรัสราชธานี 34000
โทร.045-352-000 แฟกซ์ 045-352-129

โครงการ :

ปรับปรุงถนนคอนกรีตเสริมเหล็ก
และถนนคอนกรีตชนกประสงค์

ที่ตั้งโครงการ :

2 ราชธานี ต.ในเมือง อ.เมือง
จ.จตุรัสราชธานี 34000

เจ้าของโครงการ :

มหาวิทยาลัยราชภัฏจตุรัสราชธานี

สถาปนิก :

จิตรพล จักเปี่ยม ภาส. 10006

วิศวกร :

ศก. อินธิรัตน์ ภย.45619

เขียนแบบ :

ศก. อินธิรัตน์ ภย.45619

ตรวจ :

นายชัชฎา กลิ่นสุวรรณ

วันที่ 3/10/2559

แก้ไข

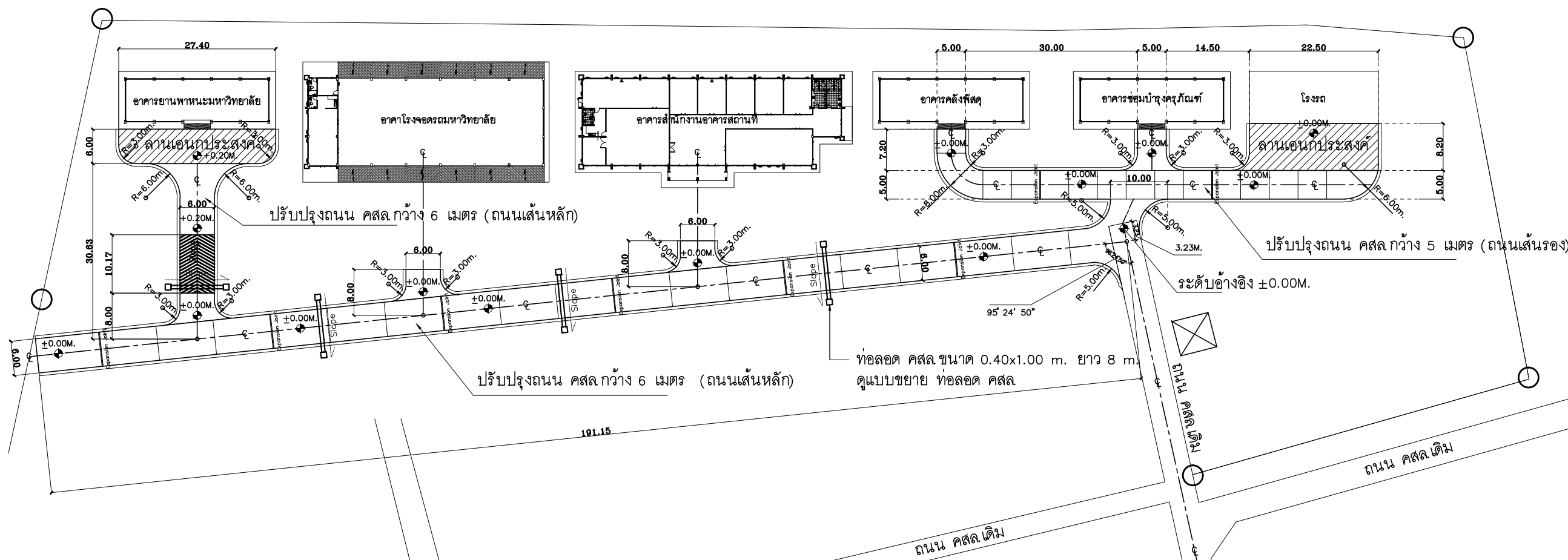
แบบ :

ผังบริเวณ งานปรับปรุงถนน คสล.

มาตราส่วน 1 : 800

A - 03

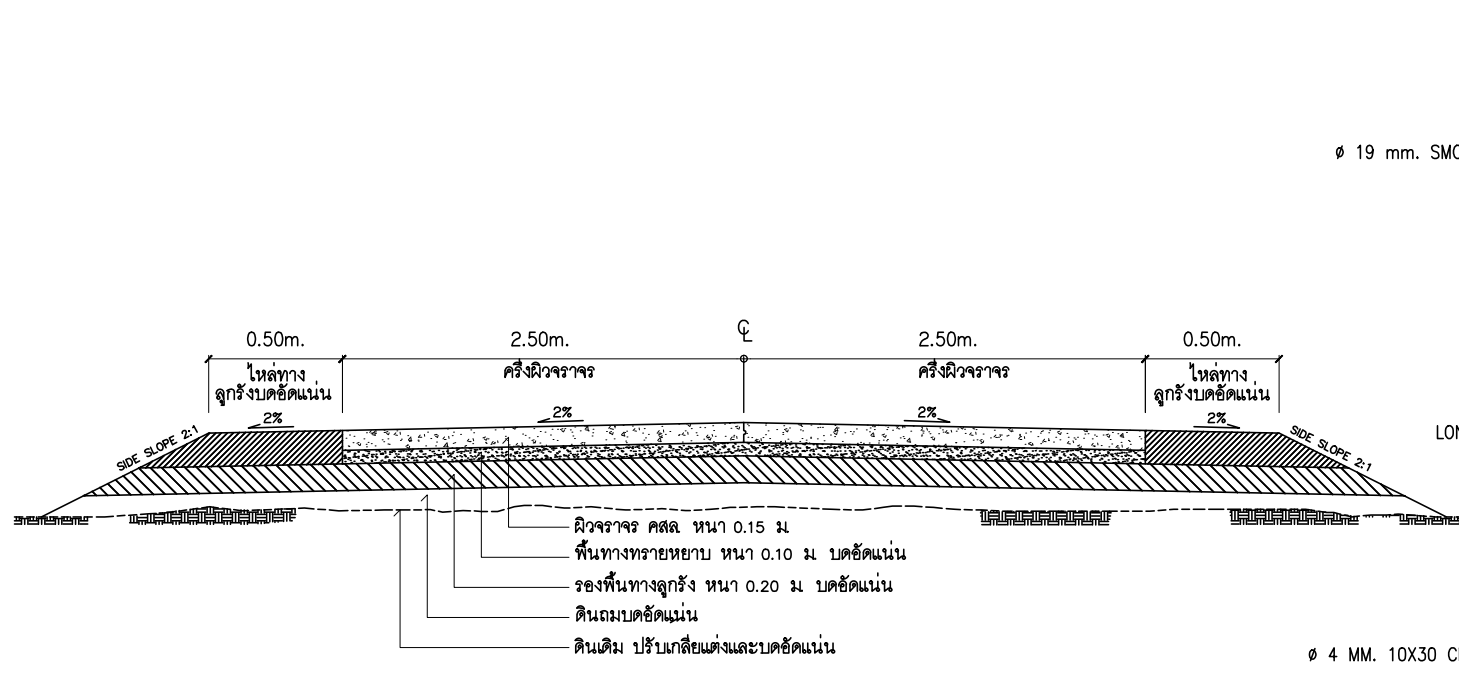
8



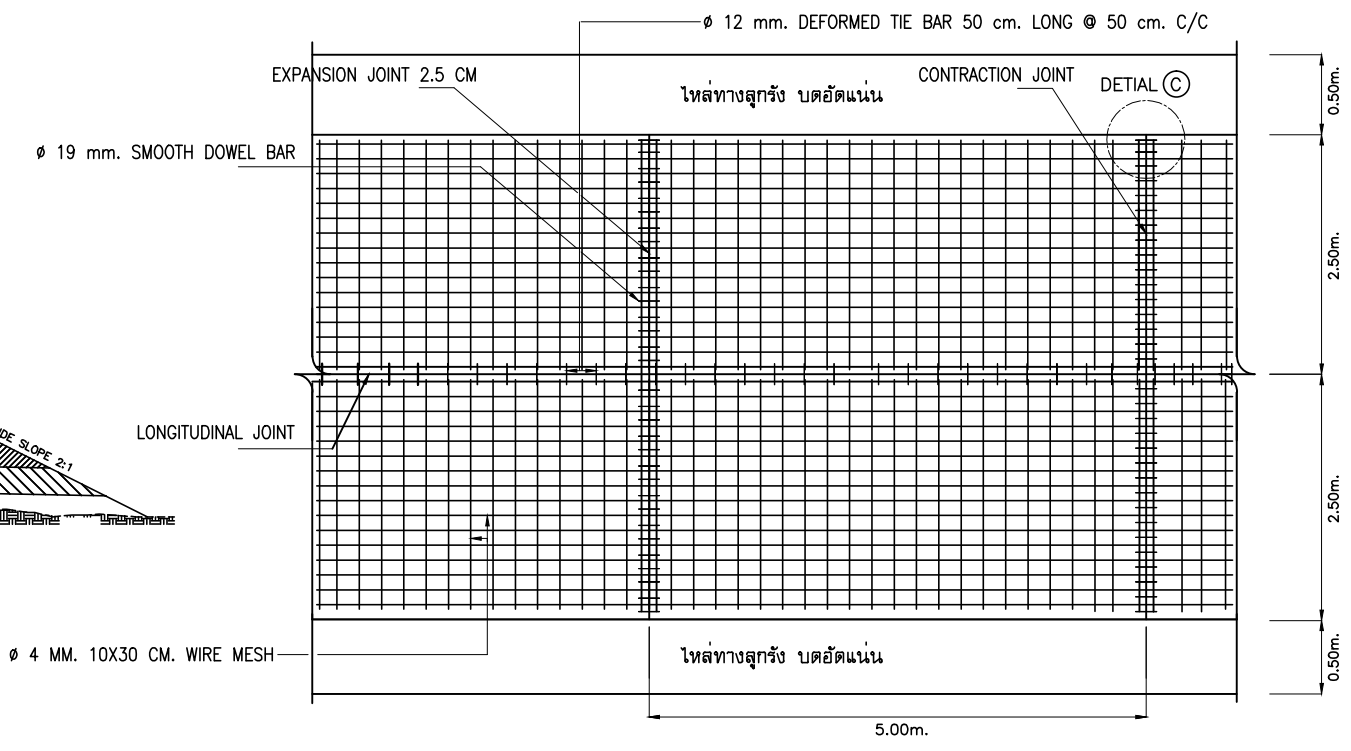
รายการประกอบแบบย่อ

1. งานปรับปรุงถนน (เส้นหลัก) กว้าง 6 ม. หน้า 0.15 ม
2. งานปรับปรุงถนน (เส้นรอง) กว้าง 5 ม. หน้า 0.15 ม

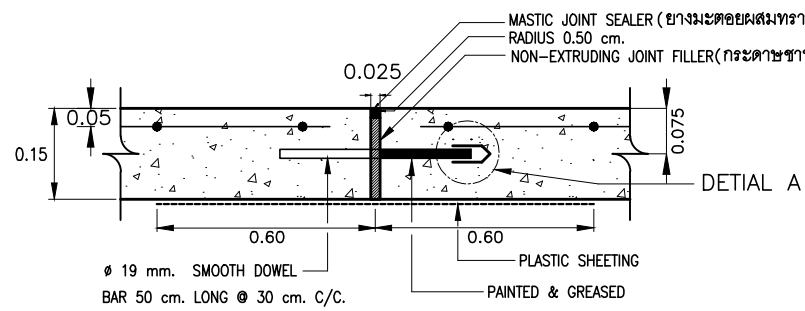
ผังบริเวณ งานปรับปรุงถนน คสล.
มาตราส่วน 1:800



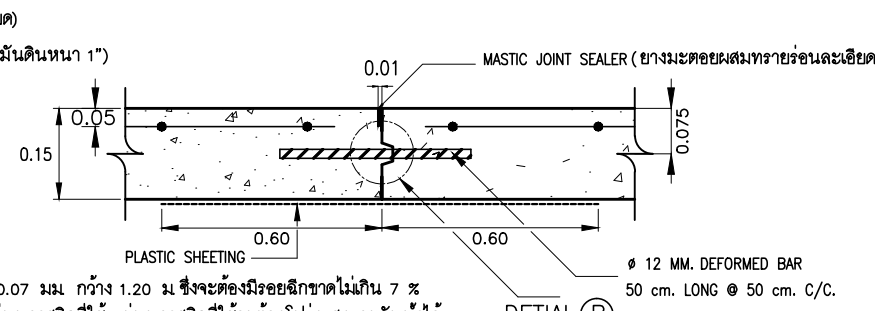
รูปตัดแสดงโครงสร้างถนนคอนกรีตเสริมเหล็กและคุณสมบัติวัสดุ



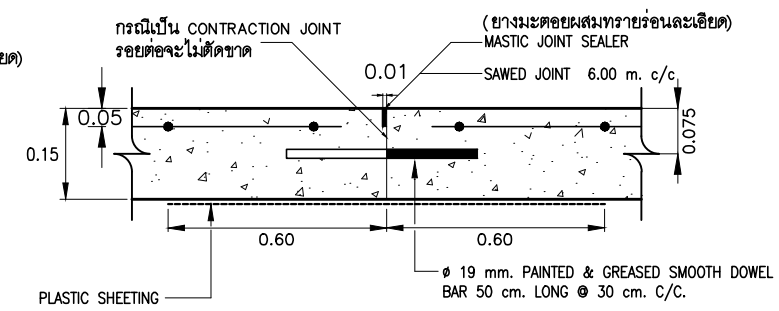
REINFORCEMENT DETAIL OF CONCRETE PAVEMENT (PLAN)



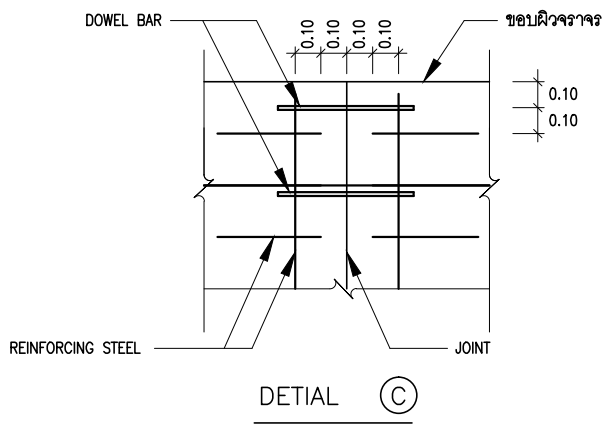
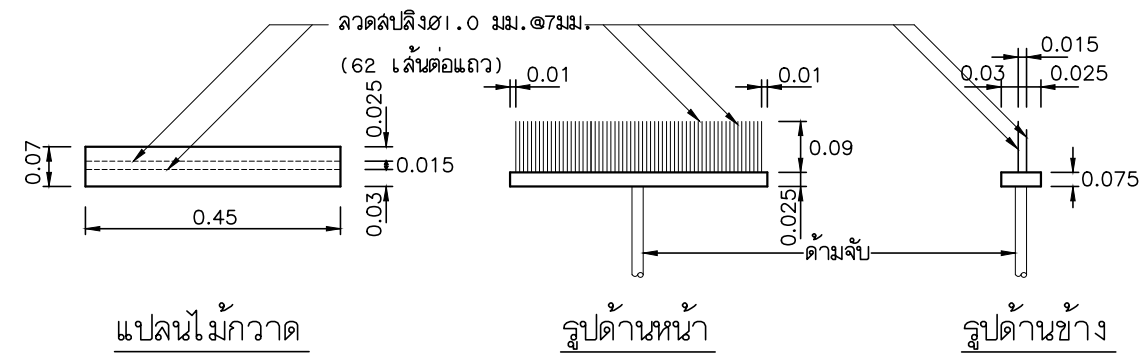
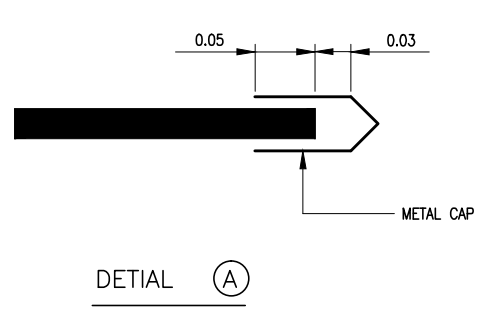
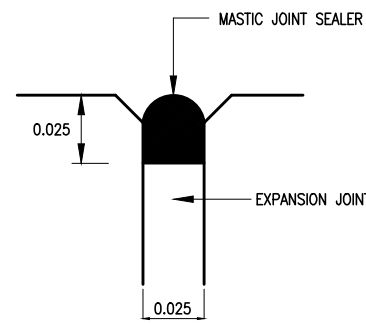
DETAIL OF EXPANSION JOINT SCALE N.T.S.



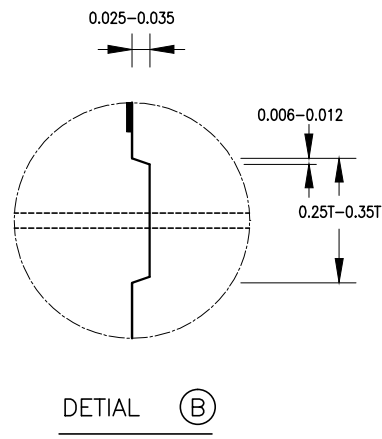
DETAIL OF LONGITUDINAL JOINT SCALE N.T.S.



DETAIL OF CONTRACTION JOINT & CONSTRUCTION JOINT SCALE N.T.S.



DETAIL (C)



DETAIL (B)

แบบขยายไม้กวาดลากผิวพื้น คสล.

แบบขยาย ถนน คสล.

มาตราส่วน N.T.S.



มหาวิทยาลัยราชภัฏจตุรัสราชธานี
2 ถนนราชธานี ต.ในเมือง อ.เมือง จ.จตุรัสราชธานี 34000
โทร.045-352-000 แฟกซ์ 045-352-129

โครงการ :
ปรับปรุงถนนคอนกรีตเสริมเหล็กและถนนคอนกรีตถนนประสงค์
ที่ตั้งโครงการ :
2 ถนนราชธานี ต.ในเมือง อ.เมือง จ.จตุรัสราชธานี 34000
เจ้าของโครงการ :
มหาวิทยาลัยราชภัฏจตุรัสราชธานี

สถาปนิก :
จิตรพล จักเปี่ยม ภาส. 10006

วิศวกร :
ศกาศ อินธิรัตน์ ภาส.45619

เขียนแบบ :
ศกาศ อินธิรัตน์ ภาส.45619

ตรวจ :
นายชัชฎา กลิ่นสุวรรณ

วันที่ 3/10/2559

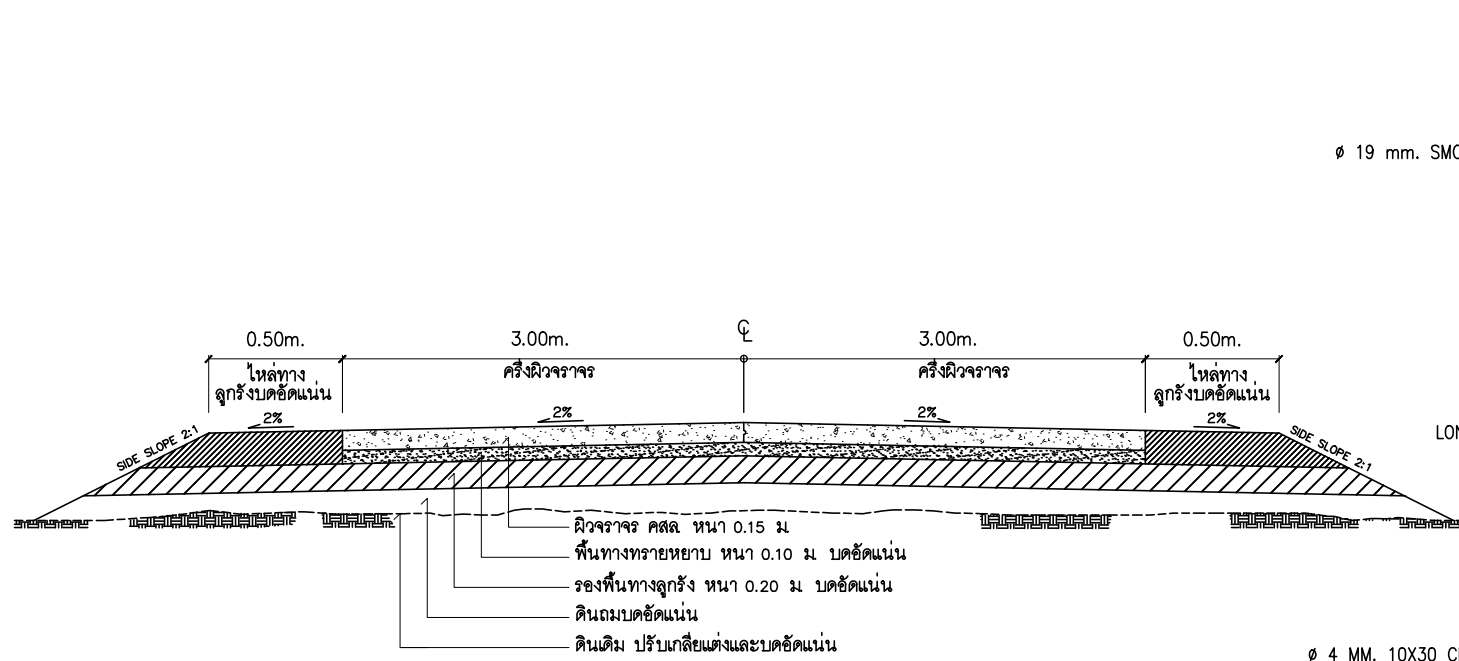
แก้ไข

แบบ :

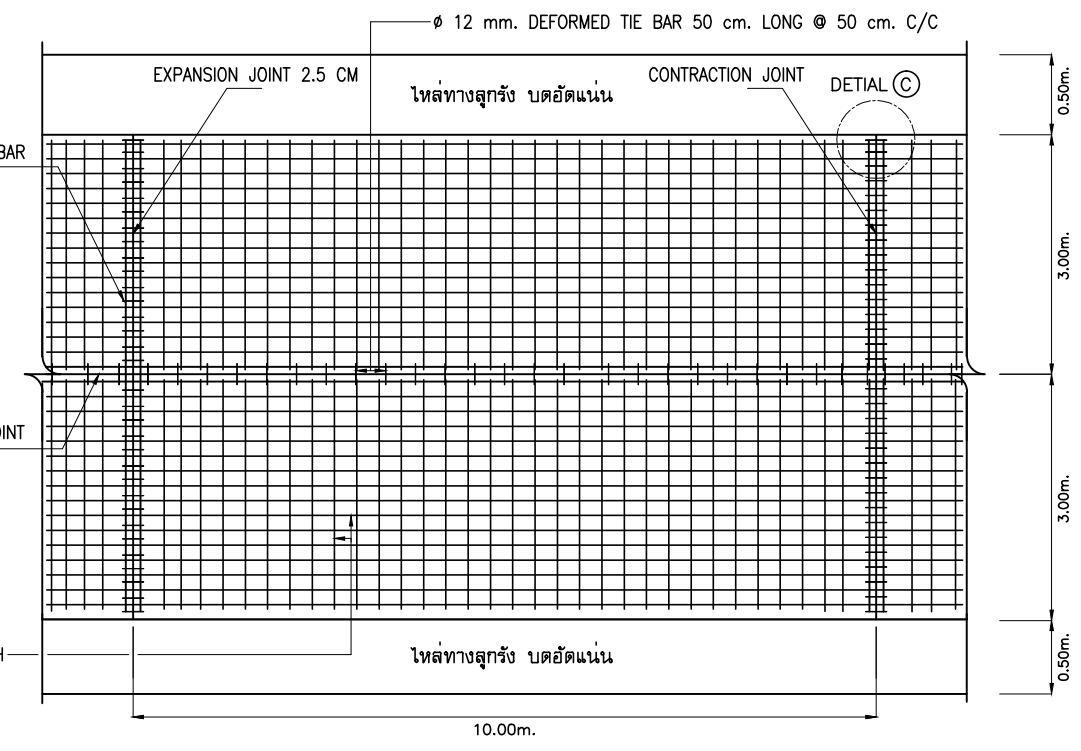
แบบขยาย ถนน คสล.

มาตราส่วน N.T.S.

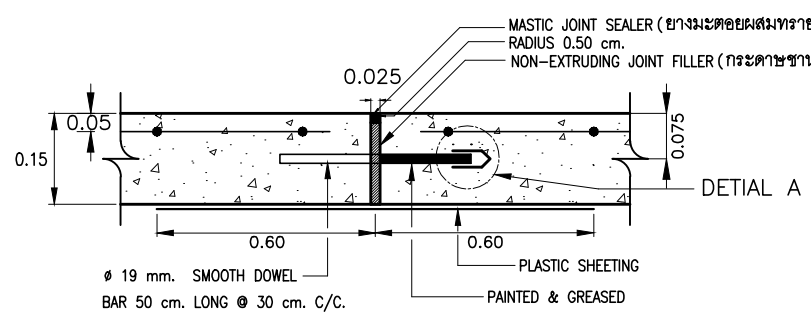
S-01/1 8



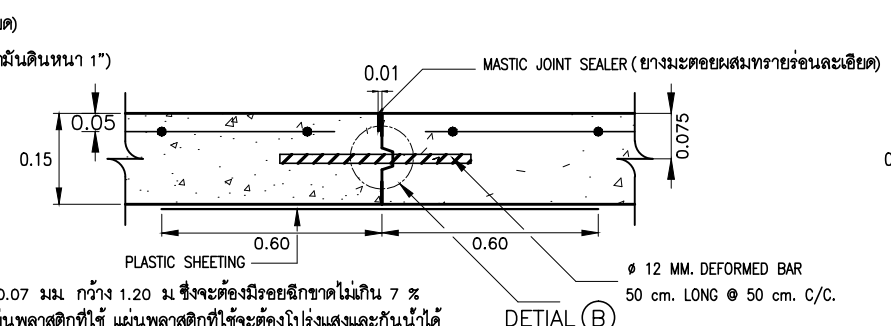
รูปตัดแสดงโครงสร้างถนนคอนกรีตเสริมเหล็กและคุณสมบัติวัสดุ



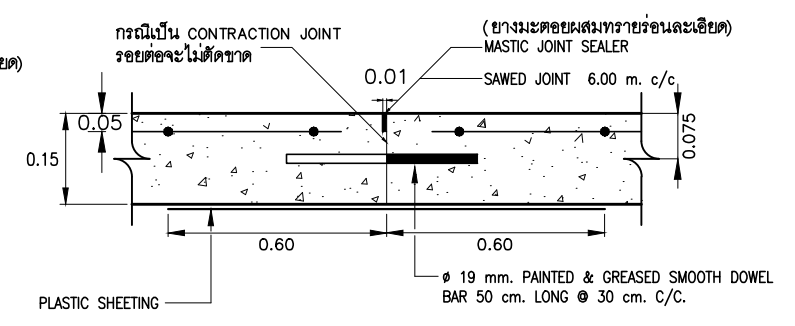
REINFORCEMENT DETAIL OF CONCRETE PAVEMENT (PLAN)



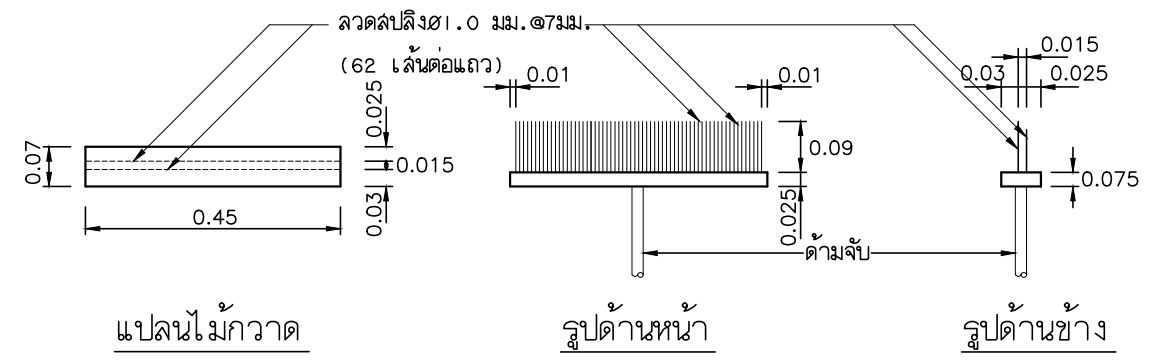
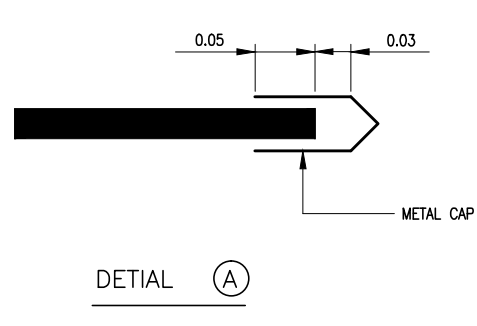
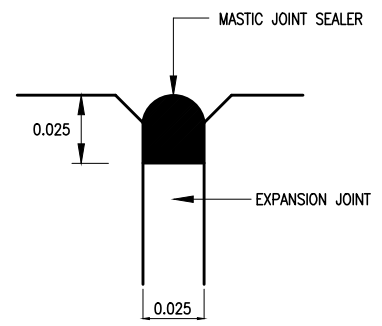
DETAIL OF EXPANSION JOINT SCALE N.T.S.



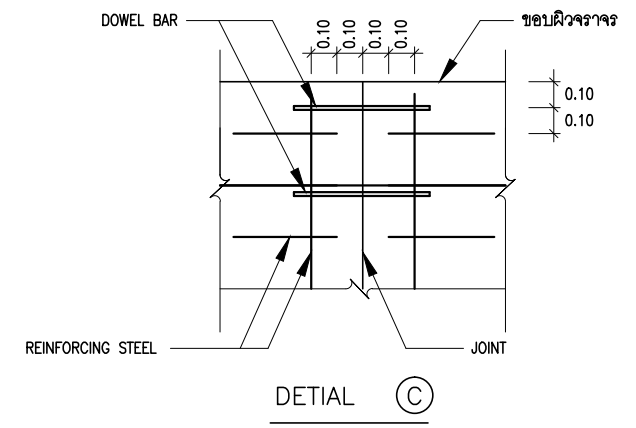
DETAIL OF LONGITUDINAL JOINT SCALE N.T.S.



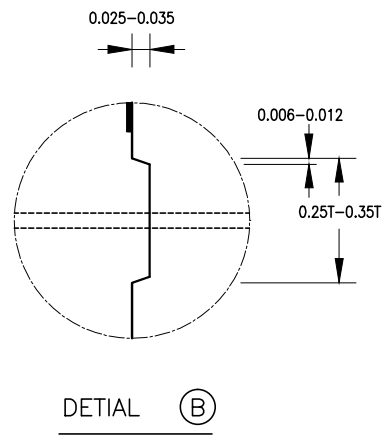
DETAIL OF CONTRACTION JOINT & CONSTRUCTION JOINT SCALE N.T.S.



แบบขยายไม้กวาดลากผิวพื้น คสล.



DETAIL C



DETAIL B

แบบขยาย ถนน คสล. มาตรฐาน N.T.S.



มหาวิทยาลัยราชภัฏจตุรัสราชธานี
2 ราชธานี ต.ในเมือง อ.เมือง จ.จตุรัสราชธานี 34000
โทร.045-352-000 แฟกซ์ 045-352-129

โครงการ :
ปรับปรุงถนนคอนกรีตเสริมเหล็ก และถนนคอนกรีตเอนกประสงค์

ที่ตั้งโครงการ :
2 ราชธานี ต.ในเมือง อ.เมือง จ.จตุรัสราชธานี
เจ้าของโครงการ :
มหาวิทยาลัยราชภัฏจตุรัสราชธานี

สถาปนิก :
จิตรพล จักเปี่ยม ภาส. 10006

วิศวกร :
ศกาศ อินธิรัตน์ ภาส.45619

เขียนแบบ :
ศกาศ อินธิรัตน์ ภาส.45619

ตรวจ :
นายชัชฎา กลิ่นสุวรรณ

วันที่ 3/10/2559

แก้ไข

แบบ :
แบบขยาย ถนน คสล.

มาตรฐาน N.T.S.

S-01/2 8

แบบก่อสร้าง



มหาวิทยาลัยราชภัฏจตุรัสราชธานี

2 ราชธานี ต.ในเมือง อ.เมือง จ.จตุรัสราชธานี 34000 โทร.045-352-000 แฟกซ์ 045-352-129

โครงการ :

ปรับปรุงถนนคอนกรีตเสริมเหล็ก และลานคอนกรีตเอนประชิด

ที่ตั้งโครงการ :

2 ราชธานี ต.ในเมือง อ.เมือง จ.จตุรัสราชธานี

เจ้าของโครงการ :

มหาวิทยาลัยราชภัฏจตุรัสราชธานี

สถาปนิก :

จิตรพล จักเปี่ยม ภาส. 10006

วิศวกร :

ศก. อินธิรัตน์ ภาส.45619

เขียนแบบ :

ศก. อินธิรัตน์ ภาส.45619

ตรวจ :

นายชัยภูมิ กลิ่นสุวรรณ

วันที่ 3/10/2559

แก้ไข

แบบ :

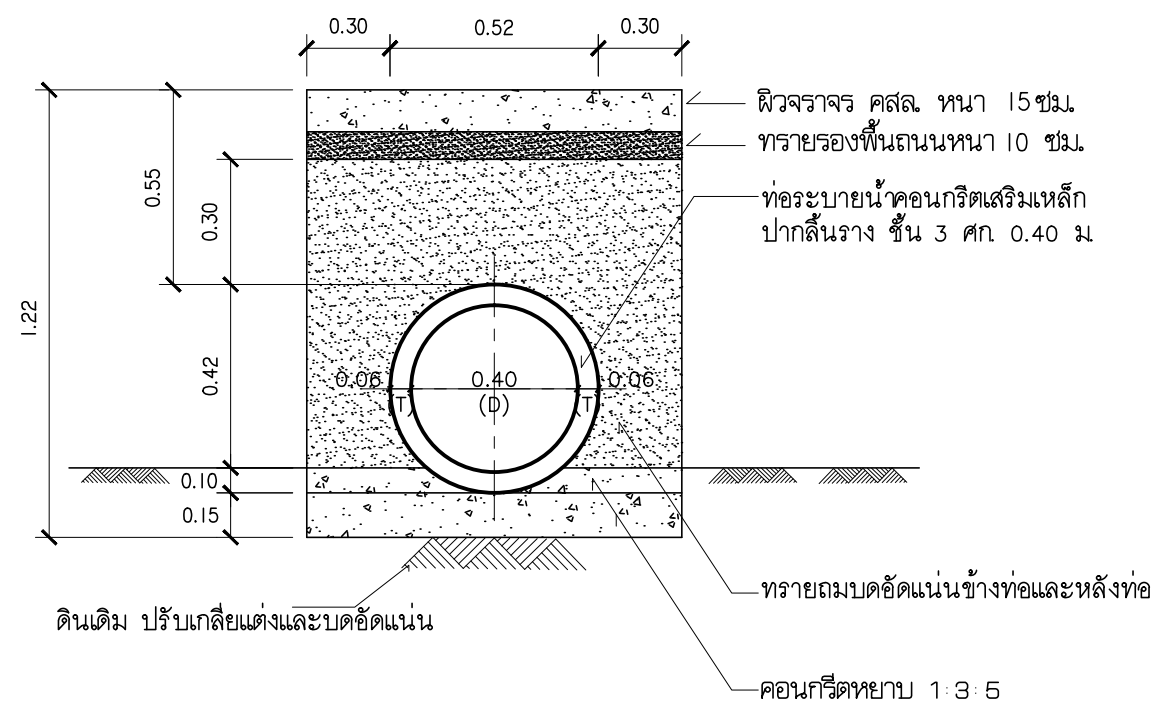
แบบขยาย ถนน คสล.

มาตราส่วน N.T.S.

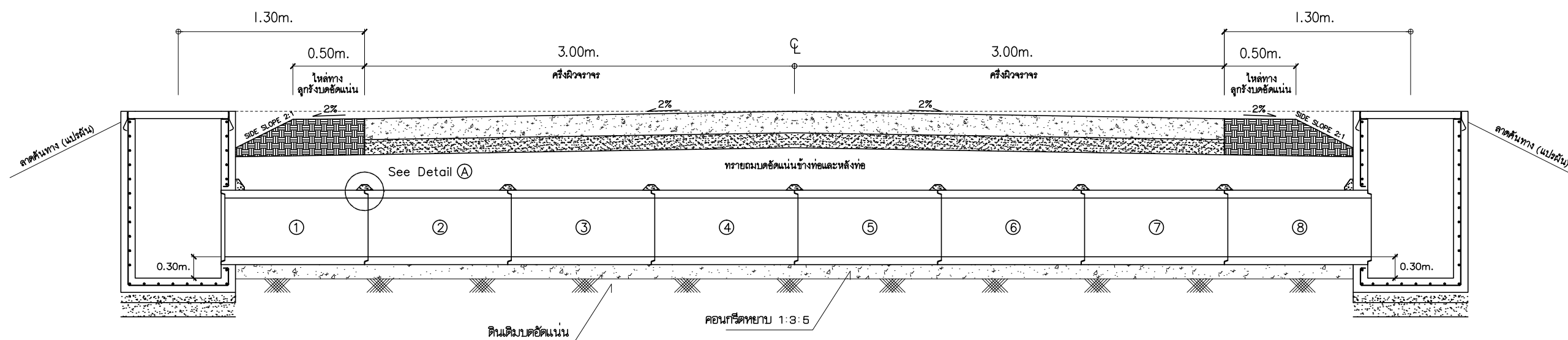
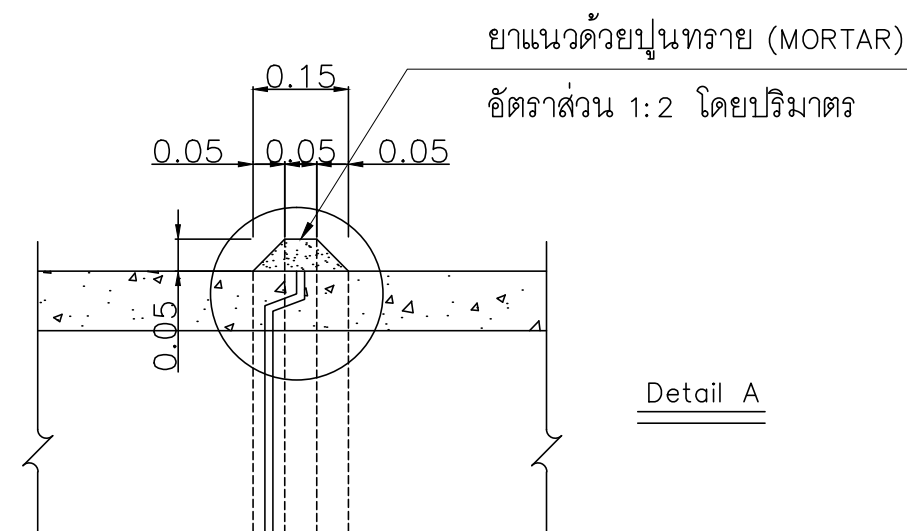
S-02

8

แบบก่อสร้าง



รูปตัดตามขวางท่อลอด



รูปตัดตามขวางถนน คสล. บริเวณท่อลอด

แบบขยาย ท่อลอด คสล.
มาตราส่วน N.T.S.



มหาวิทยาลัยราชภัฏจตุรัสราชธานี

2 ราชธานี ต.ในเมือง อ.เมือง จ.จตุรัสราชธานี 34000
โทร.045-352-000 แฟกซ์:045-352-129

โครงการ :

ปรับปรุงถนนคอนกรีตเสริมเหล็ก และลานคอนกรีตเอนกประสงค์

ที่ตั้งโครงการ :

2 ราชธานี ต.ในเมือง อ.เมือง จ.จตุรัสราชธานี 34000

เจ้าของโครงการ :

มหาวิทยาลัยราชภัฏจตุรัสราชธานี

สถาปนิก :

จิตรพล จักเปี่ยม ภาส. 10006

วิศวกร :

ศก้า อินธิรัตน์ ทย.45619

เขียนแบบ :

ศก้า อินธิรัตน์ ทย.45619

ตรวจ :

นายชัชฎา กลิ่นสุวรรณ

วันที่ 3/10/2559

แก้ไข

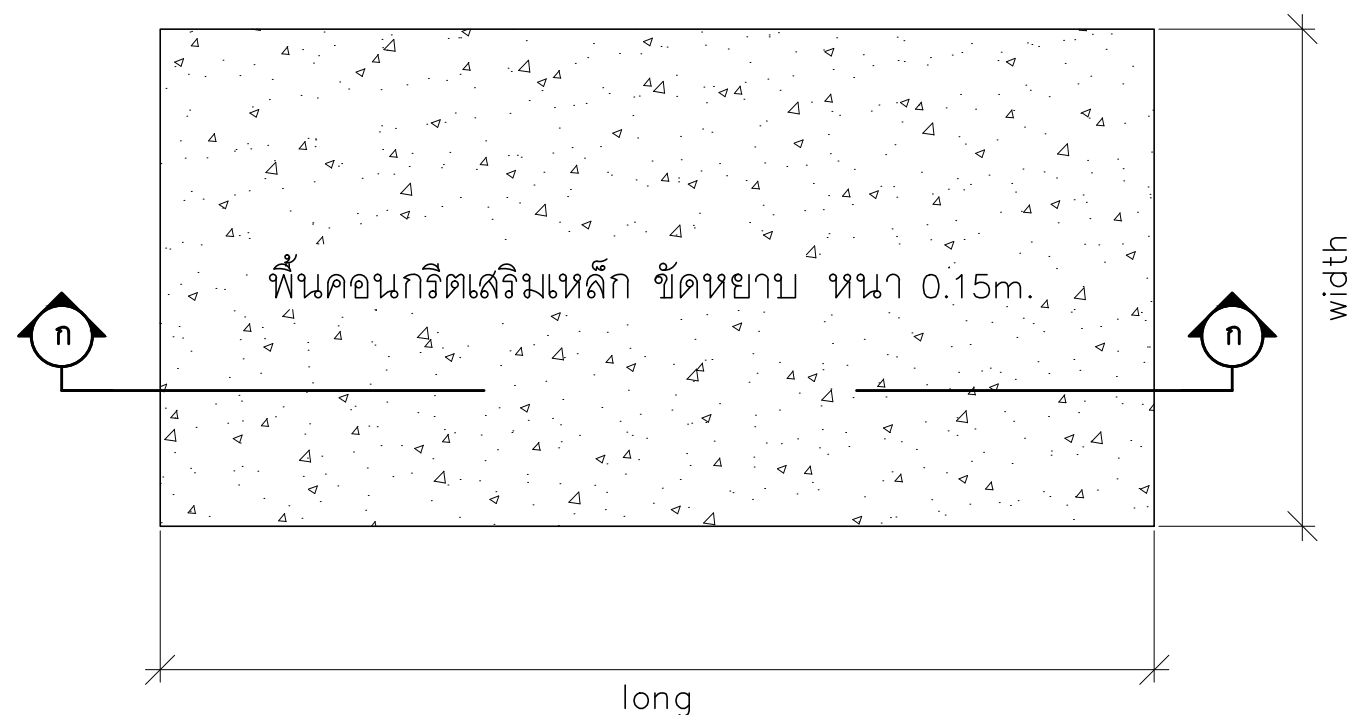
แบบ :

แบบขยายพื้น คสล. ลานเอนกประสงค์

มาตราส่วน N.T.S.

S-03

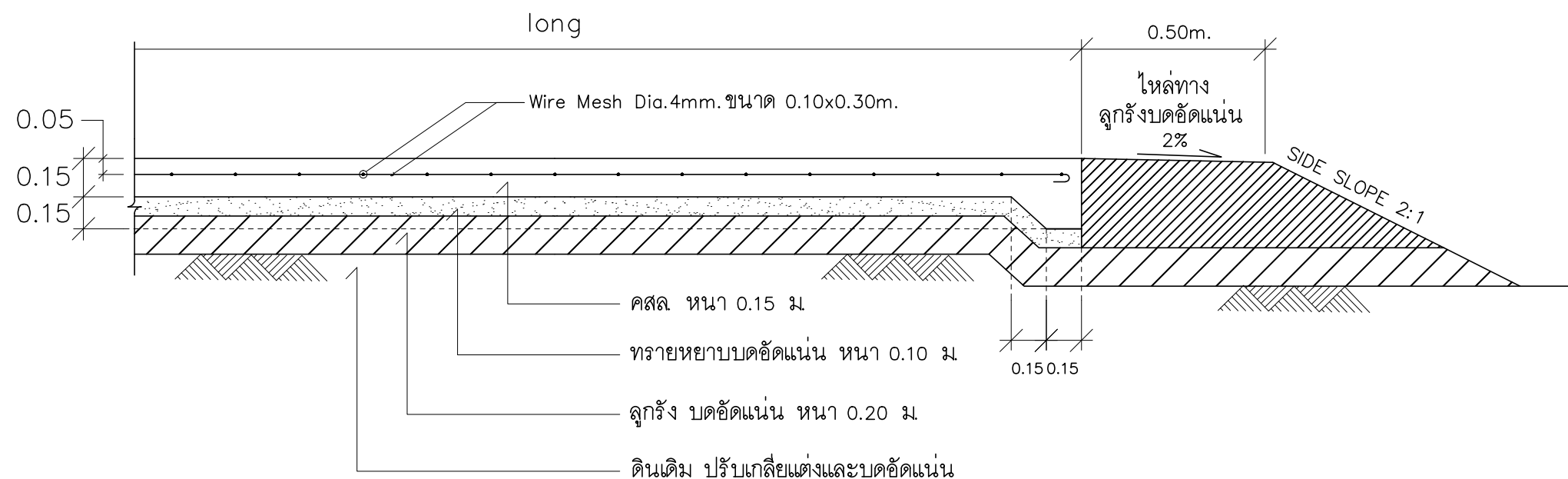
8



แปลนพื้นคอนกรีตเสริมเหล็ก
มาตราส่วน N.T.S.

รายการประกอบแบบย่อ

1. มิติต่างๆ มีหน่วยเป็น "เมตร" นอกจากระบุเป็นอย่างอื่น
2. ส่วนยุบตัวของคอนกรีต (SLUMP) ไม่มากกว่า 7 ซม. และกำลังอัดสูงสุด (ULTIMATE COMPRESSIVE STRENGTH) ของแท่งทดลองทรงกระบอก (CYLINDER Dia. 15x30 ซม.) ที่ 28 วัน ต้องไม่น้อยกว่า 240 กก./ซม.²
3. ให้ใช้ Wire Mesh Dia.4mm. ขนาด 0.10x0.30m. มอก.737 ผู้รับจ้างจะต้องเสนอขนาดและระยะห่างของตะแกรงที่ใช้ พร้อมแสดงใบรับรองคุณภาพจากผู้ผลิต ให้ผู้ควบคุมงานอนุมัติก่อนการดำเนินการ และในกรณีที่มีการต่อทาบ Wire Mesh ระยะต่อทาบจะต้องไม่น้อยกว่า 1 ช่องตะแกรงเหล็กบวกรับอีก 5 ซม.
4. ผู้รับจ้างต้องจัดให้มีการบ่มคอนกรีต เป็นเวลาต่อเนื่องอย่างน้อย 7 วัน ตามมาตรฐานวิศวกรรมโยธา
5. ในกรณีเกิดปัญหาหรือมีการเปลี่ยนแปลงใดๆ ให้อยู่ในดุลยพินิจของผู้ควบคุมงาน



รูปตัด ก
มาตราส่วน N.T.S.

แบบขยายพื้น คสล. ลานเอนกประสงค์
มาตราส่วน N.T.S.



มหาวิทยาลัยราชภัฏจตุรราชธานี

2 ราชธานี ต.ในเมือง อ.เมือง จ.จตุรราชธานี 34000 โทร.045-352-000 แฟกซ์ 045-352-129

โครงการ :

ปรับปรุงถนนคอนกรีตเสริมเหล็ก และลานคอนกรีตเอนกประสงค์

ที่ตั้งโครงการ :

2 ราชธานี ต.ในเมือง อ.เมือง จ.จตุรราชธานี 34000

เจ้าของโครงการ :

มหาวิทยาลัยราชภัฏจตุรราชธานี

สถาปนิก :

จิตรพล จักเปี่ยม ภาส. 10006

วิศวกร :

ศก. อินธิรัตน์ ภาส.45619

เขียนแบบ :

ศก. อินธิรัตน์ ภาส.45619

ตรวจ :

นายรัชฎา กลิ่นสุวรรณ

วันที่ 3/10/2559

แก้ไข

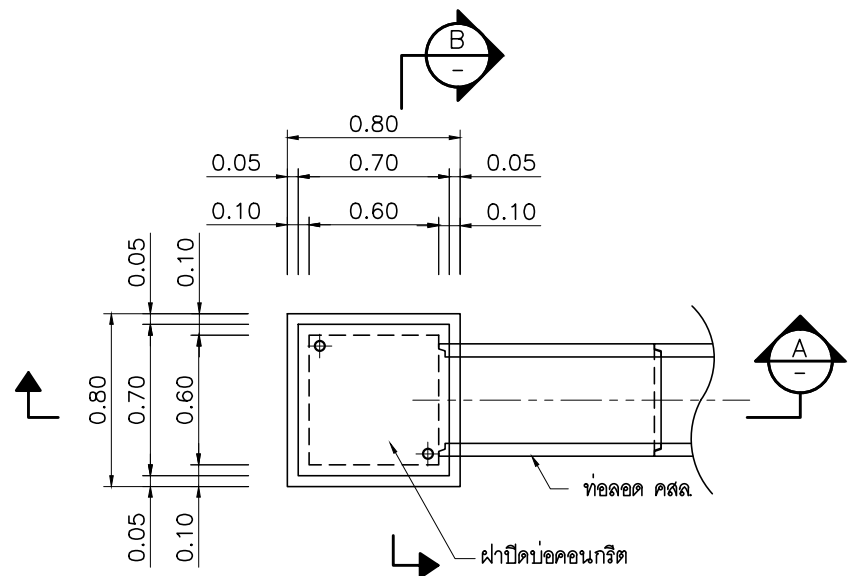
แบบ :

แบบขยายบ่อพัก คสล.

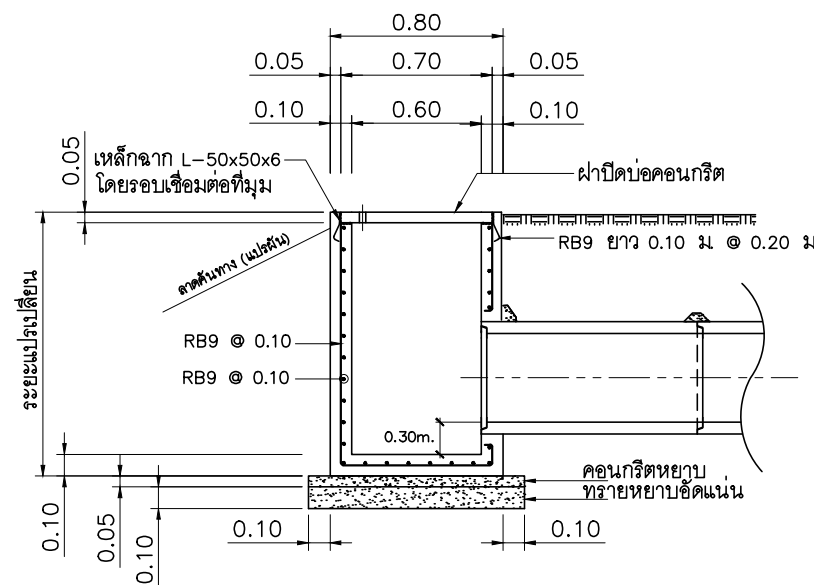
มาตราส่วน N.T.S.

S-04

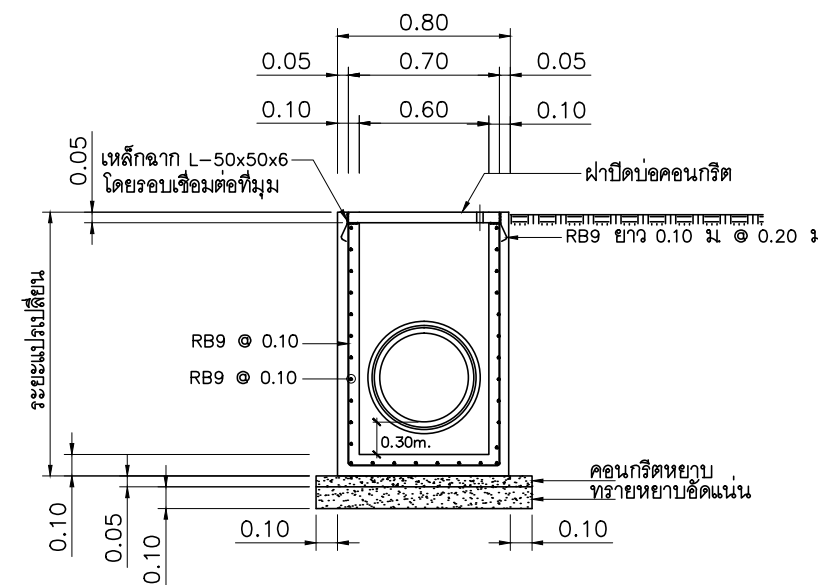
8



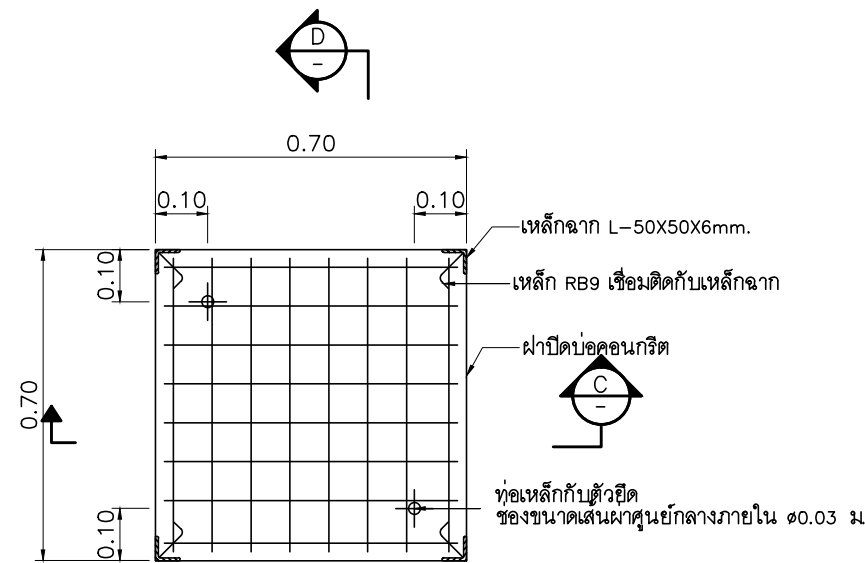
แปลนบ่อพัก คสล.(Manhole)



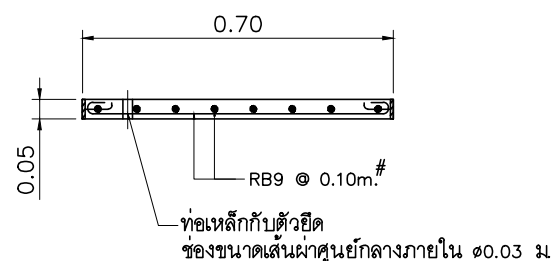
รูปตัด A



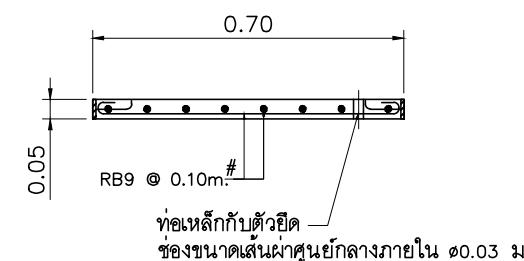
รูปตัด B



แปลนฝาปิดบ่อพัก คสล.



รูปตัด C



รูปตัด D

รายการประกอบแบบย่อ

1. มิติต่างๆ มีหน่วยเป็น "เมตร" นอกจากระบุเป็นอย่างอื่น
2. ส่วนยุบตัวของคอนกรีต (SLUMP) ไม่มากกว่า 7 ซม. และกำลังอัดสูงสุด (ULTIMATE COMPRESSIVE STRENGTH) ของแท่งทดลองทรงกระบอก (CYLINDER Dia. 15x30 ซม.) ที่ 28 วัน ต้องไม่น้อยกว่า 240 กก./ซม.²
3. เหล็กเสริมใช้มาตรฐาน มอก.20 และ มอก.24
4. เหล็กโครงสร้างรูปพรรณรีดร้อนให้เป็นไปตาม มอก.1227 ชั้นคุณภาพ SM 400
5. ความลึกของบ่อพักสามารถเปลี่ยนแปลงได้โดยให้ถือเอาตามที่ระบุในแบบแปลนเป็นหลัก
6. ตำแหน่งในการก่อสร้างสามารถเปลี่ยนแปลงเคลื่อนย้ายได้ตามความเหมาะสมโดยให้ขึ้นอยู่กับดุลยพินิจของผู้ควบคุมงาน
7. ในกรณีเกิดปัญหาหรือมีการเปลี่ยนแปลงใดๆ ให้อยู่ในดุลยพินิจของผู้ควบคุมงาน

แบบขยายบ่อพัก คสล.
มาตราส่วน N.T.S.